



I-SYS®

EUROPÄISCHE TECHNISCHE ZULASSUNG
EUROPEAN TECHNICAL APPROVAL



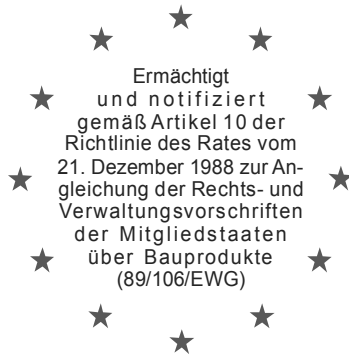
ETA - 10/0358

Deutsches Institut für Bautechnik

Anstalt des öffentlichen Rechts

Kolonnenstr. 30 L
10829 Berlin
Deutschland

Tel.: +49(0)30 787 30 0
Fax: +49(0)30 787 30 320
E-mail: dibt@dibt.de
Internet: www.dibt.de



DIBt

Mitglied der EOTA
Member of EOTA

Europäische Technische Zulassung ETA-10/0358

Handelsbezeichnung
Trade name

Carl Stahl Seil-Zugglieder I-SYS
Carl Stahl Wire Ropes I-SYS

Zulassungsinhaber
Holder of approval

Carl Stahl GmbH
Postweg 41
73079 Süssen
DEUTSCHLAND

Zulassungsgegenstand
und Verwendungszweck
*Generic type and use
of construction product*

Vorgefertigte Seile aus nichtrostendem Stahl mit
Endverankerungen
Prefabricated stainless steel wire ropes with end connectors

Geltungsdauer: vom
Validity: from
bis
to

27. Oktober 2010
27. Oktober 2015

Herstellwerk
Manufacturing plant

Carl Stahl GmbH
Postweg 41
73079 Süssen
DEUTSCHLAND

Diese Zulassung umfasst
This Approval contains

14 Seiten einschließlich 7 Anhänge
14 pages including 7 annexes



Europäische Organisation für Technische Zulassungen
European Organisation for Technical Approvals

I RECHTSGRUNDLAGEN UND ALLGEMEINE BESTIMMUNGEN

- 1 Diese europäische technische Zulassung wird vom Deutschen Institut für Bautechnik erteilt in Übereinstimmung mit:
 - der Richtlinie 89/106/EWG des Rates vom 21. Dezember 1988 zur Angleichung der Rechts- und Verwaltungsvorschriften der Mitgliedstaaten über Bauprodukte¹, geändert durch die Richtlinie 93/68/EWG des Rates² und durch die Verordnung (EG) Nr. 1882/2003 des Europäischen Parlaments und des Rates³;
 - dem Gesetz über das In-Verkehr-Bringen von und den freien Warenverkehr mit Bauprodukten zur Umsetzung der Richtlinie 89/106/EWG des Rates vom 21. Dezember 1988 zur Angleichung der Rechts- und Verwaltungsvorschriften der Mitgliedstaaten über Bauprodukte und anderer Rechtsakte der Europäischen Gemeinschaften (Bauproduktengesetz - BauPG) vom 28. April 1998⁴, zuletzt geändert durch die Verordnung vom 31. Oktober 2006⁵;
 - den Gemeinsamen Verfahrensregeln für die Beantragung, Vorbereitung und Erteilung von europäischen technischen Zulassungen gemäß dem Anhang zur Entscheidung 94/23/EG der Kommission⁶.
- 2 Das Deutsche Institut für Bautechnik ist berechtigt zu prüfen, ob die Bestimmungen dieser europäischen technischen Zulassung erfüllt werden. Diese Prüfung kann im Herstellwerk erfolgen. Der Inhaber der europäischen technischen Zulassung bleibt jedoch für die Konformität der Produkte mit der europäischen technischen Zulassung und deren Brauchbarkeit für den vorgesehenen Verwendungszweck verantwortlich.
- 3 Diese europäische technische Zulassung darf nicht auf andere als die auf Seite 1 aufgeführten Hersteller oder Vertreter von Herstellern oder auf andere als die auf Seite 1 dieser europäischen technischen Zulassung genannten Herstellwerke übertragen werden.
- 4 Das Deutsche Institut für Bautechnik kann diese europäische technische Zulassung widerrufen, insbesondere nach einer Mitteilung der Kommission aufgrund von Art. 5 Abs. 1 der Richtlinie 89/106/EWG.
- 5 Diese europäische technische Zulassung darf - auch bei elektronischer Übermittlung - nur ungekürzt wiedergegeben werden. Mit schriftlicher Zustimmung des Deutschen Instituts für Bautechnik kann jedoch eine teilweise Wiedergabe erfolgen. Eine teilweise Wiedergabe ist als solche zu kennzeichnen. Texte und Zeichnungen von Werbebroschüren dürfen weder im Widerspruch zu der europäischen technischen Zulassung stehen noch diese missbräuchlich verwenden.
- 6 Die europäische technische Zulassung wird von der Zulassungsstelle in ihrer Amtssprache erteilt. Diese Fassung entspricht der in der EOTA verteilten Fassung. Übersetzungen in andere Sprachen sind als solche zu kennzeichnen.

1 Amtsblatt der Europäischen Gemeinschaften L 40 vom 11. Februar 1989, S. 12

2 Amtsblatt der Europäischen Gemeinschaften L 220 vom 30. August 1993, S. 1

3 Amtsblatt der Europäischen Union L 284 vom 31. Oktober 2003, S. 25

4 Bundesgesetzblatt Teil I 1998, S. 812

5 Bundesgesetzblatt Teil I 2006, S. 2407, 2416

6 Amtsblatt der Europäischen Gemeinschaften L 17 vom 20. Januar 1994, S. 34

II BESONDERE BESTIMMUNGEN DER EUROPÄISCHEN TECHNISCHEN ZULASSUNG

1 Beschreibung des Produkts und des Verwendungszwecks

1.1 Beschreibung des Bauprodukts

Bei dem Bauprodukt handelt es sich um vorgefertigte Seile aus hochfesten nichtrostenden Stählen mit zugehörigen Endverankerungen mit der Handelsbezeichnung "Carl Stahl Seil-Zugglieder I-SYS".

Die Seile mit Endverankerungen sowie ihre Abmessungen sind in den Anhängen zu dieser europäischen technischen Zulassung dargestellt.

1.2 Verwendungszweck

Der vorgesehene Verwendungszweck umfasst alle typischen baulichen Einsatzmöglichkeiten von Seilen aus nichtrostenden Stählen unter Berücksichtigung der ggf. zusätzlich geltenden nationalen Bestimmungen des Mitgliedstaates am Einbauort.

Die Verwendung der Seile mit Endverankerungen ist nur für Tragwerke mit vorwiegend ruhender Beanspruchung vorgesehen.

Die Seile mit Endverankerungen müssen im eingebauten Zustand zugänglich sein, damit einzelne Bauteile jederzeit ausgetauscht werden können.

Die Bestimmungen dieser europäischen technischen Zulassung beruhen auf einer angenommenen Nutzungsdauer der vorgefertigten Seile mit Endverankerungen von 25 Jahren. Die Angaben über die Nutzungsdauer können nicht als Garantie des Herstellers ausgelegt werden, sondern sind lediglich als Hilfsmittel zur Auswahl der richtigen Produkte im Hinblick auf die erwartete wirtschaftlich angemessene Nutzungsdauer des Bauwerks zu betrachten.

2 Merkmale des Produkts und Nachweisverfahren

2.1 Merkmale des Produkts

2.1.1 Seile

Für die im Abschnitt 1 genannten Seile gelten die Angaben in EN 10264-4:2002 sowie in den Normen der Reihe EN 12385. Zusätzlich sind die Angaben im Abschnitt 2.1.2 sowie die Angaben in den Anhängen 2 bis 7 zu beachten.

2.1.2 Endverankerungen (Gabel- und Gewindefittinge, Spannschlösser)

Für die Werkstoffeigenschaften der Endverankerungen gelten die Angaben in Anhang 3.

Die Abmessungen müssen den Angaben in den Anhängen 4 bis 7 entsprechen. Die in den Anhängen 4, 6 und 7 dargestellten Gewinde sind metrische ISO-Gewinde von M10 bis M36. Die Abmessungen und Toleranzen, die nicht in den Anhängen 4 bis 7 angegeben sind, müssen mit den Angaben in der technischen Dokumentation⁷ zu dieser europäischen technischen Zulassung übereinstimmen.

Die in den Anhängen 4 bis 7 dargestellten Endverankerungen dürfen für offene Spiralseile entsprechend den Angaben in den Anhängen 2 bis 7 verwendet werden.

2.1.3 Bolzen für Gabelfittinge

Es gelten die Angaben in den Anhängen 3, 5 und 7.

⁷ Die technische Dokumentation dieser europäischen technischen Zulassung ist beim Deutschen Institut für Bautechnik hinterlegt und, soweit diese für die Aufgaben der in das Verfahren der Konformitätsbescheinigung eingeschalteten zugelassenen Stellen bedeutsam ist, den zugelassenen Stellen auszuhändigen.

2.1.4 Bemessungswerte der Widerstandsgrößen

2.1.4.1 Bemessungswert der Grenzzugkraft der Seile mit Endverankerungen

Der Bemessungswert der Zugtragfähigkeit (Grenzzugkraft) F_{Rd} der Seile einschließlich der Endverankerungen ist wie folgt zu ermitteln:

$$F_{Rd} = A_m \cdot f_{u,k} \cdot k_s \cdot k_e / (1,5 \cdot \gamma_M)$$

Mit:

A_m : metallischer Querschnitt der Seile gemäß Anhang 2

$f_{u,k}$: charakteristischer Wert der Zugfestigkeit der Seile

k_s, k_e : Verseilfaktor, Verlustfaktor gemäß Anhang 2

$$\gamma_M = 1,1$$

Als charakteristische Werte $f_{u,k}$ sind die in den Anhängen 2 und 3 angegebenen Mindestwerte R_m zu verwenden.

Der für den Teilsicherheitsbeiwert γ_M angegebene Wert ist ein empfohlener Wert. Er sollte verwendet werden, sofern in den nationalen Vorschriften des Mitgliedsstaates in dem die Seile mit Endverankerungen verwendet werden bzw. im nationalen Anhang zu Eurocode 3 keine Werte festgelegt sind.

2.1.4.2 Beanspruchbarkeit der Bolzen

Bei den Gabelfittings ist die Beanspruchbarkeit der Bolzen durch die in Abschnitt 2.1.4.1 genannte Grenzzugkraft F_{Rd} der Seile mit Endverankerungen bereits mit erfasst, sofern die Dicke der Anschlusslasche den Angaben in den Anhängen 5 und 7 entspricht.

2.1.5 Brandschutz

Die vorgefertigten Seile mit Endverankerungen erfüllen bezüglich des Brandverhaltens die Anforderungen der Klasse A1 entsprechend EN 13501-1:2007.

2.1.6 Dauerhaftigkeit

Die Regelungen in EN 1993-1-11:2006⁸, Abschnitt 4 sind zu beachten.

2.2 Nachweisverfahren

2.2.1 Allgemeines

Die Beurteilung der Brauchbarkeit der vorgefertigten Seile aus nichtrostendem Stahl mit Endverankerungen für den vorgesehenen Verwendungszweck hinsichtlich der Anforderungen an die mechanische Festigkeit und Standsicherheit, den Brandschutz und die Nutzungssicherheit im Sinne der wesentlichen Anforderungen Nr. 1, 2 und 4 erfolgte in Übereinstimmung mit den Abschnitten 2.2.2 und 2.2.3.

2.2.2 Wesentliche Anforderung Nr. 1: Mechanische Festigkeit und Standsicherheit

Wesentliche Anforderung Nr. 4: Nutzungssicherheit

Die Werte für k_e wurden auf der Grundlage der Auswertung von Zugversuchen an Seilen mit Endverankerungen ermittelt.

Der Wert für den Verformungsmodul E_Q entspricht den Angaben in EN 1993-1-11:2006.

Die Werte für k_s basieren auf Angaben des Herstellers.

2.2.3 Wesentliche Anforderung Nr. 2: Brandschutz

Die Seile mit Endverankerungen erfüllen bezüglich des Brandverhaltens die Anforderungen der Klasse A1 entsprechend EN 13501-1:2007 in Übereinstimmung mit der Kommissionsentscheidung 96/603/EC (einschließlich Änderungen) und müssen auf Grund der Auflistung in dieser Entscheidung nicht geprüft werden.

⁸ Zusätzlich sind der entsprechende nationale Anhang bzw. die ggf. geltenden nationalen Bestimmungen des Mitgliedsstaates am Einbauort zu beachten.

3 Bewertung und Bescheinigung der Konformität und CE-Kennzeichnung

3.1 System der Konformitätsbescheinigung

Gemäß Mitteilung der Europäischen Kommission⁹ ist das System 2+ der Konformitätsbescheinigung anzuwenden.

Dieses System der Konformitätsbescheinigung ist im Folgenden beschrieben:

System 2+: Konformitätserklärung des Herstellers für das Produkt aufgrund von:

- (a) Aufgaben des Herstellers:
 - (1) Erstprüfung des Produkts;
 - (2) werkseigener Produktionskontrolle;
 - (3) Prüfung von im Werk entnommenen Proben nach festgelegtem Prüfplan.
- (b) Aufgaben der zugelassenen Stelle:
 - (4) Zertifizierung der werkseigenen Produktionskontrolle aufgrund von:
 - Erstinspektion des Werkes und der werkseigenen Produktionskontrolle;
 - laufender Überwachung, Beurteilung und Anerkennung der werkseigenen Produktionskontrolle.

Anmerkung: Zugelassene Stellen werden auch "notifizierte Stellen" genannt.

3.2 Zuständigkeiten

3.2.1 Aufgaben des Herstellers

3.2.1.1 Werkseigene Produktionskontrolle

Der Hersteller muss eine ständige Eigenüberwachung der Produktion durchführen. Alle vom Hersteller vorgegebenen Daten, Anforderungen und Vorschriften sind systematisch in Form schriftlicher Betriebs- und Verfahrensanweisungen festzuhalten, einschließlich der Aufzeichnungen der erzielten Ergebnisse. Die werkseigene Produktionskontrolle hat sicherzustellen, dass das Produkt mit dieser europäischen technischen Zulassung übereinstimmt.

Der Hersteller darf nur Ausgangsstoffe verwenden, die in der technischen Dokumentation dieser europäischen technischen Zulassung aufgeführt sind.

Die werkseigene Produktionskontrolle muss mit dem Prüf- und Überwachungsplan vom 27.10.2010 für die am 27.10.2010 erteilte europäische technische Zulassung ETA-10/0358, der Teil der technischen Dokumentation dieser europäischen technischen Zulassung ist, übereinstimmen. Der Prüf- und Überwachungsplan ist im Zusammenhang mit dem vom Hersteller betriebenen werkseigenen Produktionskontrollsystem festgelegt und beim Deutschen Institut für Bautechnik hinterlegt.¹⁰

Die Ergebnisse der werkseigenen Produktionskontrolle sind festzuhalten und in Übereinstimmung mit den Bestimmungen des Prüf- und Überwachungsplans auszuwerten.

3.2.1.2 Sonstige Aufgaben des Herstellers

Der Hersteller hat auf der Grundlage eines Vertrags eine Stelle, die für die Aufgaben nach Abschnitt 3.1 für den Bereich "Vorgefertigte Seile mit Enverankerungen" zugelassen ist, zur Durchführung der Maßnahmen nach Abschnitt 3.2.2 einzuschalten. Hierfür ist der Prüf- und Überwachungsplan nach den Abschnitten 3.2.1.1 und 3.2.2 vom Hersteller der zugelassenen Stelle vorzulegen.

Der Hersteller hat eine Konformitätserklärung abzugeben mit der Aussage, dass das Bauprodukt mit den Bestimmungen der am 27.10.2010 erteilten europäischen technischen Zulassung ETA-10/0358 übereinstimmt.

⁹ Schreiben der Europäischen Kommission vom 16.01.2009 an EOTA

¹⁰ Der Prüf- und Überwachungsplan ist ein vertraulicher Bestandteil der Dokumentation dieser europäischen technischen Zulassung und wird nur der in das Konformitätsbescheinigungsverfahren eingeschalteten zugelassenen Stelle ausgehändigt. Siehe Abschnitt 3.2.2.

3.2.2 Aufgaben der zugelassenen Stellen

Die zugelassene Stelle hat die

- Erstinspektion des Werks und der werkseigenen Produktionskontrolle,
- laufende Überwachung, Beurteilung und Anerkennung der werkseigenen Produktionskontrolle

in Übereinstimmung mit den Bestimmungen des Prüf- und Überwachungsplans durchzuführen.

Die zugelassene Stelle hat die wesentlichen Punkte ihrer oben angeführten Maßnahmen festzuhalten und die erzielten Ergebnisse und die Schlussfolgerungen in einem schriftlichen Bericht zu dokumentieren.

Die vom Hersteller eingeschaltete zugelassene Zertifizierungsstelle hat ein EG-Konformitätszertifikat mit der Aussage zu erteilen, dass die werkseigene Produktionskontrolle mit den Bestimmungen dieser europäischen technischen Zulassung übereinstimmt.

Wenn die Bestimmungen der europäischen technischen Zulassung und des zugehörigen Prüf- und Überwachungsplans nicht mehr erfüllt sind, hat die Zertifizierungsstelle das Konformitätszertifikat zurückzuziehen und unverzüglich das Deutsche Institut für Bautechnik zu informieren.

3.3 CE-Kennzeichnung

Die CE-Kennzeichnung ist an jeder Verpackung der Seile mit Endverankerungen anzubringen. Hinter den Buchstaben "CE" sind ggf. die Kennnummer der zugelassenen Zertifizierungsstelle anzugeben sowie die folgenden zusätzlichen Angaben zu machen:

- Name und Anschrift des Herstellers (für die Herstellung verantwortliche juristische Person),
- die letzten beiden Ziffern des Jahres, in dem die CE-Kennzeichnung angebracht wurde,
- Nummer des EG-Konformitätszertifikats für die werkseigene Produktionskontrolle,
- Nummer der europäischen technischen Zulassung,
- Typ oder Bezeichnung des Produkts.

4 Annahmen, unter denen die Brauchbarkeit des Produkts für den vorgesehenen Verwendungszweck positiv beurteilt wurde

4.1 Herstellung

Die europäische technische Zulassung wurde für das Produkt auf der Grundlage abgestimmter Daten und Informationen erteilt, die beim Deutschen Institut für Bautechnik hinterlegt sind und der Identifizierung des beurteilten und bewerteten Produkts dienen. Änderungen am Produkt oder am Herstellungsverfahren, die dazu führen könnten, dass die hinterlegten Daten und Informationen nicht mehr korrekt sind, sind vor ihrer Einführung dem Deutschen Institut für Bautechnik mitzuteilen. Das Deutsche Institut für Bautechnik wird darüber entscheiden, ob sich solche Änderungen auf die Zulassung und folglich auf die Gültigkeit der CE-Kennzeichnung auf Grund der Zulassung auswirken oder nicht, und ggf. feststellen, ob eine zusätzliche Beurteilung oder eine Änderung der Zulassung erforderlich ist.

4.2 Einbau

Der Einbau wird so ausgeführt, dass die Seile mit Endverankerungen jederzeit für Wartung und Reparatur zugänglich sind.

Der Einbau erfolgt ausschließlich nach Angaben des Herstellers. Der Hersteller übergibt die Montageanweisung an die ausführende Firma. Aus der Montageanweisung geht hervor, dass alle Einzelbauteile der Seile mit Endverankerungen vor der Montage auf einwandfreie Beschaffenheit zu kontrollieren sind und beschädigte Teile nicht verwendet werden dürfen.

Bei Verwendung von Endverankerungen, bestehend aus Gewindefitting, Spannschloss und Gabelfitting mit Gewinde (vgl. Anhang 1), werden die Gewindefittinge sowie die Gabelfittinge mit Gewinde jeweils mindestens mit einer Einschraubtiefe entsprechend dem Maß "c" nach Anhang 6 in die Spannschlösser eingeschraubt.

Der für die Montage Verantwortliche hält in einem Vermerk fest, dass alle Anschlüsse mit Gewinden auf Einhaltung der Mindesteinschraubtiefen überprüft wurden.

Die Übereinstimmung der Anschlusslaschen und des Einbaus der vorgefertigten Seile mit Endverankerungen mit den Bestimmungen dieser europäischen technischen Zulassung wird durch die ausführende Firma bescheinigt.

4.3 Bemessung

Die Bemessung erfolgt nach EN 1993-1-11:2006⁸.

Für den Tragsicherheitsnachweis werden die in Abschnitt 2.1.4 angegebenen Bemessungswerte der Widerstandsgrößen verwendet.

Die Beanspruchung ist vorwiegend ruhend.

Die in dieser europäischen technischen Zulassung angegebenen Abmessungen, Toleranzen, Werkstoffeigenschaften und Einschraubtiefen werden eingehalten.

Der Tragsicherheitsnachweis wird durch einen auf dem Gebiet des Stahlbaus erfahrenen Tragwerksplaner durchgeführt.

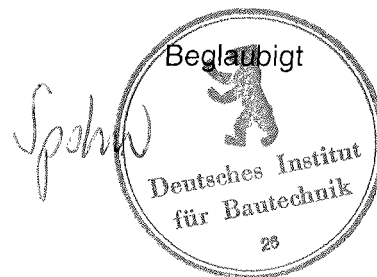
5 Vorgaben für den Hersteller

Der Hersteller hat sicherzustellen, dass die Anforderungen entsprechend den Abschnitten 1, 2, 4.2 und 4.3 (einschließlich den Anhängen, auf die Bezug genommen wird) den betroffenen Kreisen bekannt gemacht werden. Das kann z. B. durch Übergabe von Kopien der europäischen technischen Zulassung erfolgen.

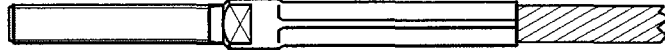
Zusätzlich sind alle für den Einbau relevanten Angaben eindeutig auf der Verpackung oder auf einer beigefügten Beschreibung anzugeben. Vorzugsweise sollten dafür Abbildungen verwendet werden.

Die Seile mit Endverankerungen dürfen nur als komplette Einheit verpackt und geliefert werden.

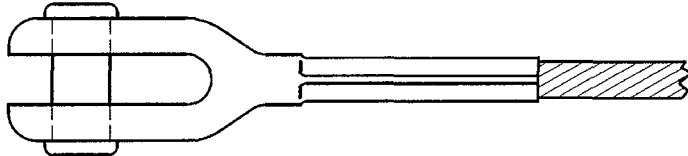
Georg Feistel
Abteilungsleiter



Außengewinde aufgerollt



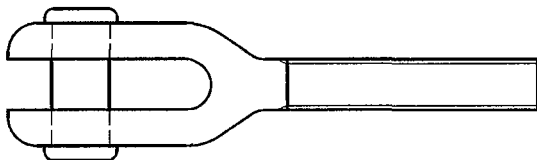
Gabelfitting aufgerollt



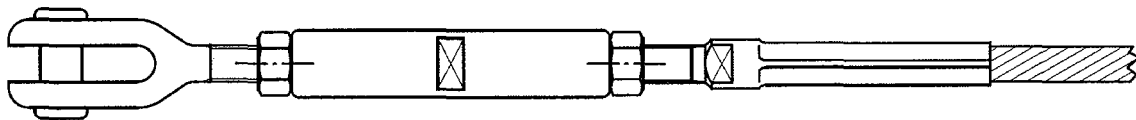
Spannschloss



Gabelfitting mit Außengewinde



Kombination aus Spannschloss mit aufgerolltem Außengewindefitting und eingedrehtem Gabelfitting



Carl Stahl Seil-Zuglieder I-SYS
System, Bauteile

Carl Stahl GmbH
Postweg 41
D-73079 Süssen
architektur@carlstahl.com



Anhang 1

zur europäischen
technischen Zulassung

ETA-10/0358

Tabelle 1: Kombinationen

Endverankerung	Offenes Spiralseil		
	Litze 1 x 19 Seil Ø [mm]	Litze 1 x 37 Seil Ø [mm]	Litze 1 x 61 Seil Ø [mm]
Gewindefitting aufgerollt	6, 8, 10, 12, 14	16, 18	22, 26
Gabelfitting aufgerollt	6, 8, 10, 12, 14	16, 18	22, 26
Kombination nach Anhang 1	6, 8, 10, 12, 14	16, 18	22, 26

Tabelle 2: Verseilfaktor k_s ,
Verformungsmodul E_Q entsprechend EN 1993-1-11:2006,
Metallischer Querschnitt A_m

Seilart	Seilaufbau	Seil Ø [mm]	k_s [-]	E_Q [N/mm ²]	A_m [mm ²]
Offene Spiralseile	1 x 19	6	0,88	130	21,49
	1 x 19	8	0,88	130	38,20
	1 x 19	10	0,88	130	59,69
	1 x 19	12	0,88	130	85,95
	1 x 19	14	0,88	130	116,99
	1 x 37	16	0,87	130	150,80
	1 x 37	18	0,87	130	190,80
	1 x 61	22	0,87	130	285,10
	1 x 61	26	0,87	130	398,20

Tabelle 3: Verlustfaktor k_e in Abhängigkeit von der Drahtfestigkeit R_m

Seil Ø [mm]	6 - 10	12 - 14	16 - 18			22 - 26
Seilaufbau	1 x 19		1 x 37			1 x 61
R_m [N/mm ²]	1570	1570	1370	1450	1500	1450
k_e [-]	0,9	0,82	0,90	0,88	0,86	0,78

Carl Stahl Seil-Zugglieder I-SYS
Merkmale des Produkts

Carl Stahl GmbH
Postweg 41
D-73079 Süssen
architektur@carlstahl.com



Anhang 2

zur europäischen
technischen Zulassung

ETA-10/0358

Tabelle 4: Mechanische Eigenschaften der Bauteile nach der Kaltverfestigung (Mindestwerte), Temperaturdehnzahl

Bauteil	Werkstoff-Nr.:	Mechanische Eigenschaften ¹⁾		Temperaturdehnzahl
		$R_{p0,2}$ [N/mm ²]	R_m [N/mm ²]	α_T [K ⁻¹]
Draht bei Seil 1x19	1.4401	-	1570	16×10^{-6}
Draht bei Seil 1x37	1.4401	-	1370-1500	16×10^{-6}
Draht bei Seil 1x61	1.4401	-	1450	16×10^{-6}
Gewindefitting aufgerollt	1.4401	210	500	16×10^{-6}
Gabelfitting aufgerollt (einschl. Bolzen)	1.4401	210	500	16×10^{-6}
Gabelfitting mit Gewinde (einschl. Bolzen)	1.4401	210	500	16×10^{-6}
Spannschloss	1.4401	210	500	16×10^{-6}

¹⁾ siehe auch EN 10264-4:2002

Carl Stahl Seil-Zugglieder I-SYS
Merkmale des Produkts

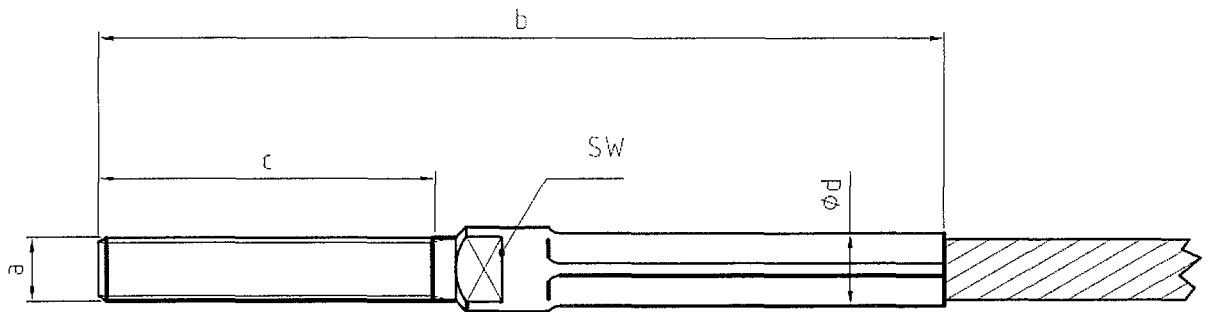
Carl Stahl GmbH
Postweg 41
D-73079 Süssen
architektur@carlstahl.com



Anhang 3

zur europäischen
technischen Zulassung

ETA-10/0358



Gewindefitting aufgerollt					
Seil Ø [mm]	Gewinde- größe a	b [mm]	c [mm]	Ød [mm]	SW [mm]
6	M10	117	45	11,11	10
8	M12	156	60	14,03	12
10	M14	193	76	15,75	14
12	M16	232	90	19,03	17
14	M20	259	110	22,24	20
16	M24	313	130	25,25	24
18	M27	357	140	30,46	27
22	M30	430	170	36,40	30
26	M36	475	170	41,18	36

Carl Stahl Seil-Zuglieder I-SYS
Gewindefitting aufgerollt

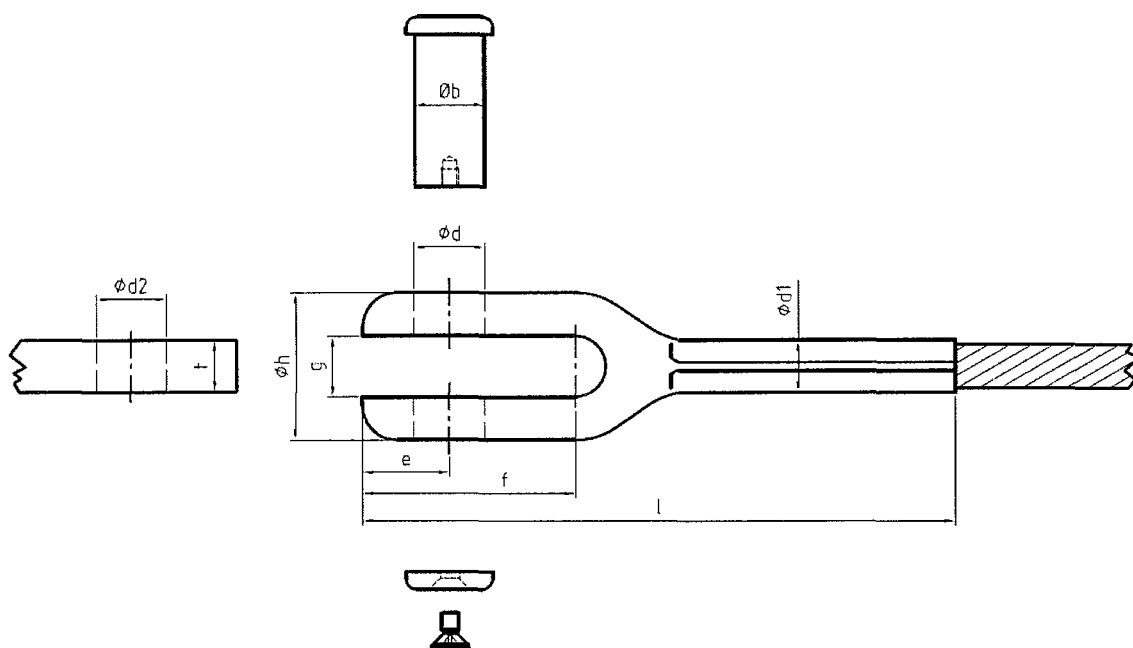
Carl Stahl GmbH
Postweg 41
D-73079 Süssen
architektur@carlstahl.com



Anhang 4

zur europäischen
technischen Zulassung

ETA-10/0358



Gabelfitting aufgerollt inkl. Bolzen									Anschlusslasche	
Seil Ø [mm]	l [mm]	Øh [mm]	g [mm]	e [mm]	f [mm]	Ød [mm]	Ød1 [mm]	Øb [mm]	Ød2 [mm]	t [mm]
6	116	22	10	14	32	10	11,07	9,9	10	8
8	151	28	12	16	40	12	14,03	11,9	12	10
10	185	34	14	20	49	16	15,70	15,9	16	12
12	220	41	17	25	60	20	18,88	19,9	20	15
14	238	48	20	28	69	23	22,24	22,9	23	18
16	286	54,5	22	33	81	26	25,20	25,9	26	20
18	335	69,5	28	38	91	29	30,46	28,9	29	25
22	379	72	30	40	101	33	36,48	32,9	33	25
26	445	83	33	45	116	36	41,18	35,9	36	30

Carl Stahl Seil-Zuglieder I-SYS
Gabelfitting aufgerollt, Bolzen, Anschlusslasche

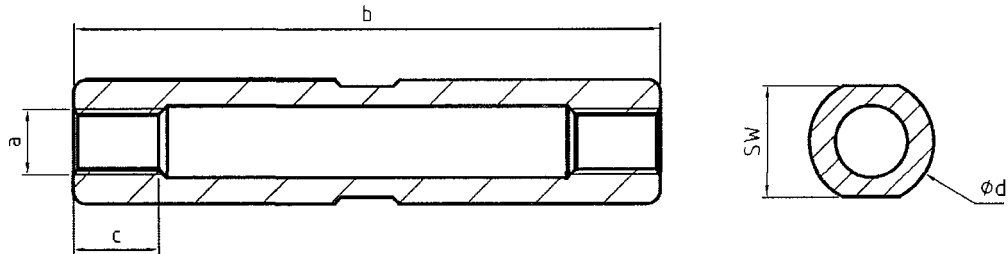
Carl Stahl GmbH
Postweg 41
D-73079 Süssen
architektur@carlstahl.com



Anhang 5

zur europäischen
technischen Zulassung

ETA-10/0358



Die Einschraubtiefe der in den Anhängen 4 und 7 dargestellten Gewinde- und Gabelfittinge muss mindestens dem Maß "c" nach diesem Anhang entsprechen.

Spannschloss				
Gewindegröße a	b [mm]	c [mm]	Ød [mm]	SW [mm]
M10	90	13	19	17
M12	104	15	20	18
M14	136	17	25	22
M16	158	20	28	24
M20	196	23	32	28
M24	230	26	40	36
M27	244	30	48	41
M30	302	35	54	46
M36	302	40	60	55

Carl Stahl Seil-Zuglieder I-SYS
Spannschloss

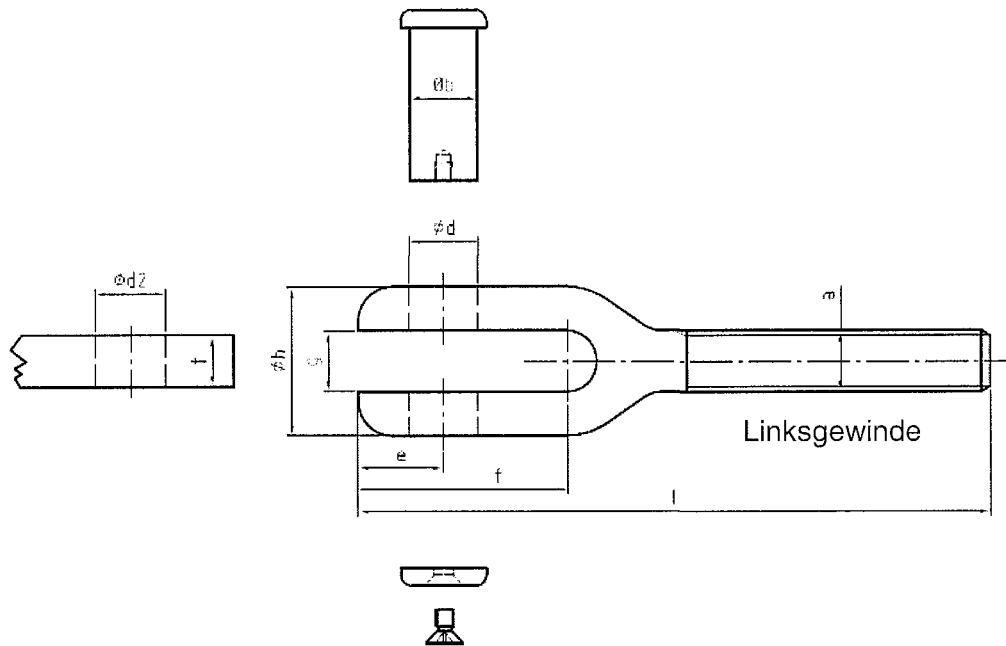
Carl Stahl GmbH
Postweg 41
D-73079 Süssen
architektur@carlstahl.com



Anhang 6

zur europäischen
technischen Zulassung

ETA-10/0358



Gabelfitting mit Gewinde inkl. Bolzen									Anschlusslasche	
Seil Ø [mm]	Gewindegröße a	l [mm]	Øh [mm]	g [mm]	e [mm]	f [mm]	Ød [mm]	Øb [mm]	Ød2 [mm]	t [mm]
6	M10	93	22	10	14	32	10	9,9	10	8
8	M12	121	28	12	16	40	12	11,9	12	10
10	M14	148	34	14	20	49	16	15,9	16	12
12	M16	180	41	17	25	60	20	19,9	20	15
14	M20	214	48	20	28	69	23	22,9	23	18
16	M24	260	54,5	22	33	81	26	25,9	26	20
18	M27	284	69,5	28	38	91	29	28,9	29	25
22	M30	322	72	30	40	101	33	32,9	33	25
26	M36	346	83	33	45	116	36	35,9	36	30

Carl Stahl Seil-Zuglieder I-SYS
Gabelfitting mit Gewinde, Bolzen, Anschlusslasche

Carl Stahl GmbH
Postweg 41
D-73079 Süssen
architektur@carlstahl.com



Anhang 7
zur europäischen
technischen Zulassung

ETA-10/0358



carlstahl-architektur.com

Ihr Kontakt_Your contact

